

Biogents
Mosquito Control

Piège à Moustiques

BG – Mosquitito

Manuel d'instruction

(FR)

Les mises à jour du manuel sont disponibles sur notre page internet : www.biogents.com

V2.v.0915

Biogents® Mosquitito™

Avertissement – Consignes de sécurité importantes

- Lire soigneusement les instructions avant de mettre en marche le Biogents Mosquitito (BG-Mosquitito).
- Le piège BG-Mosquitito capture principalement les moustiques tigres. Cependant, il n'offre qu'une protection minimale contre les autres insectes hématophages. En cas d'épidémie causée par des moustiques tigres, il est conseillé d'utiliser également d'autres moyens de protection. Le piège seul ne peut garantir une protection à 100%.
- Pour la maintenance du piège et le contrôle de son taux de capture, porter des gants de ménage. Suivre les instructions ci-après pour effectuer la maintenance du piège.
- Si vous utilisez le BG-Mosquitito à l'extérieur, assurez-vous que le transformateur soit complètement isolé de la pluie et des éclaboussures.
- ATTENTION ! Risque d'électrocution si le jet d'eau d'un tuyau d'arrosage est orienté sur l'appareil.
- En cas d'utilisation de rallonges électriques, veiller à ce que la prise soit protégée de l'humidité et que le câble ne soit pas endommagé.
- L'appareil ne doit pas être mis en service à proximité de vapeurs inflammables ou explosives.
- L'appareil ne doit pas être utilisé, sans surveillance, par des personnes (y compris des enfants) aux capacités physiques, sensorielles ou mentales réduites, ou manquant d'expérience ou de connaissance, sauf si une personne responsable de leur sécurité leur a expliqué comment l'utiliser.
- Le BG-Mosquitito n'est pas un jouet. Les enfants doivent être surveillés pour s'assurer qu'ils ne jouent pas avec l'appareil.
- Le piège BG-Mosquitito et le BG-Sweetscent doivent être gardés hors de portée des enfants.
- Utiliser uniquement les accessoires et pièces de rechanges recommandés par le fabricant. L'utilisation d'autres filets ou gazes peut réduire considérablement le taux de capture ou même rendre le piège inopérant.
- Seul les spécialistes utilisant des pièces d'origine peuvent intervenir ou réparer le piège BG-Mosquitito.
- L'adaptateur d'alimentation et le câble ne peuvent pas être réparés. S'ils sont abîmés ils doivent être éliminés et triés de manière appropriée et remplacés.

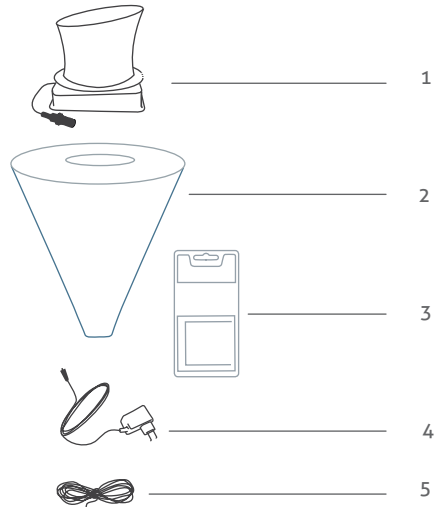
Utilisation et réglages appropriés

Le piège BG-Mosquitito est conçu pour capturer les moustiques tigres tant à l'extérieur qu'à l'intérieur. Il doit être protégé de la pluie, de l'exposition directe au soleil et ne doit pas être placé dans un endroit susceptible d'être inondé. Le piège ainsi que le transformateur doivent être protégés d'une chaleur intense (supérieure à 40°C) ainsi que du froid extrême (inférieure à 5°C).

Ne pas utiliser le BG-Mosquitito dans des endroits très poussiéreux: la poussière est susceptible de boucher le filet et la gaze, ce qui empêcherait la circulation de l'air. Le fabricant ne pourra en aucun cas être tenu pour responsable des dommages causés par une utilisation incorrecte ou dans le cas d'une modification effectuée sur le produit. Nous vous recommandons de vous référer systématiquement aux informations contenues dans le manuel d'instruction.

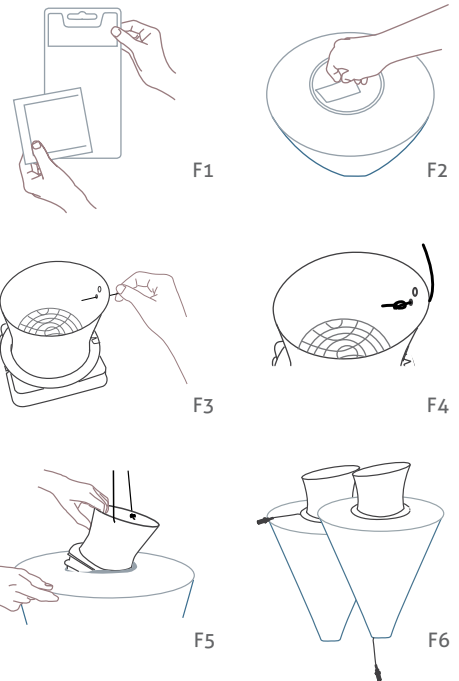
Contenu de l'emballage

1. Bouche d'entrée d'air avec ventilateur
2. Corps de piège BG-Mosquitito™ avec sa poche intérieure pour le sachet odorant BG-Sweetscent™
3. Biogents Sweetscent™ (BG-Sweetscent™)
4. Câble d'alimentation avec transformateur
5. Corde pour accrocher le piège (2,5m)

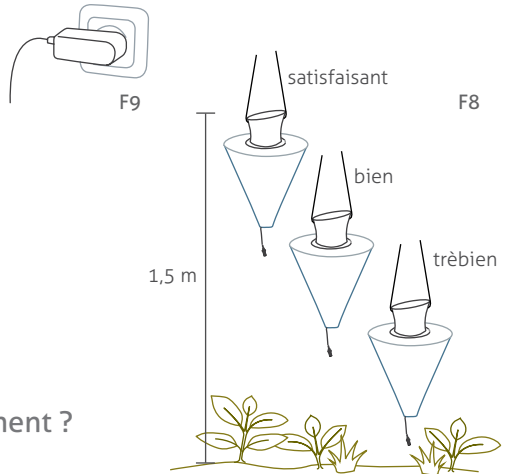


Assemblage du produit

1. Ouvrir l'emballage plastique du BG-Sweetscent et prendre le sachet odorant blanc [F1]. Placer le sachet blanc dans la poche intérieure du piège [F2].
2. Fixer la cordelette noire à la bouche d'entrée d'air en l'insérant dans le trou situé sur la partie supérieure [F3], faire un double noeud [F4]. Faire de même de l'autre côté.
3. Insérer la bouche d'entrée d'air et son ventilateur dans le corps du piège en commençant l'insertion par un des coins du ventilateur [F5]. Le cordon d'alimentation du ventilateur peut sortir soit par le bas soit par le haut du piège [F6].
4. S'assurer que le joint blanc au milieu de l'ouverture ronde du corps du piège soit placé entre la bouche d'entrée d'air et le ventilateur [F7].



F7



5. Suspendre le piège avec la cordelette fixée à la bouche d'entrée d'air selon les instructions concernant le positionnement du piège au chapitre suivant. La hauteur du piège ne doit pas dépasser 1,5 mètres par rapport au sol [F8].
6. Brancher le câble d'alimentation au cordon d'alimentation du ventilateur. Brancher le bloc d'alimentation à une prise secteur [F9].

Positionner le piège : où et comment ?

Vous trouverez une description détaillée pour bien positionner votre piège sur internet: http://www.biogents.com/html/img/pool/Placement_and_effect_en.pdf

Le positionnement du piège BG-Mosquitito a une influence cruciale sur le succès de la démoustication.

Pour un bon fonctionnement du piège :

Le piège peut être utilisé dès que la température moyenne dépasse 15°C. C'est à ce moment que les moustiques deviennent actifs et commencent leur accouplement. Le but est de capturer les moustiques avant qu'ils aient eu la chance de se reproduire et de pondre leurs œufs.

Il est important de veiller à ce que le BG-Mosquitito fonctionne 24 heures sur 24: dès que le ventilateur s'arrête, les moustiques peuvent s'échapper.

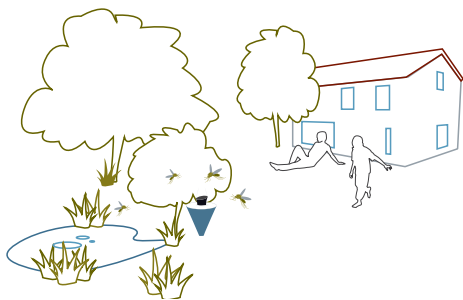
Trouver le bon emplacement :

Afin de placer votre piège BG-Mosquitito à un endroit stratégique, vous devez connaître la provenance des moustiques. Il y a deux possibilités :

1. Les moustiques proviennent de leurs gîtes de reproduction : Les moustiques pondent leurs œufs dans de l'eau stagnante d'où ils émergent et commencent immédiatement à chercher leur première proie. Pour cela il est important d'identifier les gîtes de reproduction aux alentours ; cela peut être :
 - des habitats humides et des flaques d'eau (sauf si présence de poissons)
 - des cuves d'eau, des caniveaux ou des contenants d'eau
 - des pots de fleurs, des vases, les sous-pots et autres récipients
2. Les moustiques proviennent de leur lieu de repos : Les moustiques s'abritent et se reposent dans le feuillage (par exemple dans les haies) ou dans d'autres endroits ombragés, à l'abri du vent et humides pour limiter la perte d'eau. C'est aussi à partir de ces zones protégées que les moustiques partent à la recherche de leurs proies. Ils évitent les endroits exposés au soleil ou au vent.

Par conséquent, mettre le piège au sol dans un endroit proche des zones de reproduction ou de repos des moustiques, à l'abri du vent et à l'ombre, à environ 1 mètre de distance d'objets ou autres barrières naturelles (par exemple des buissons).

Protéger le piège contre les vents forts. Les vents forts dissuadent non seulement les moustiques, mais peuvent également affecter la force de suction du ventilateur et permettre aux moustiques déjà capturés de s'échapper. Le vent peut également renverser le piège BG-Mosquitito et débrancher le câble d'alimentation.



Important : Ne pas placer le piège dans l'herbe haute ou directement sous un arbuste. Pour que l'apparence spécifique du piège puisse attirer les

moustiques, toute la partie supérieure du piège BG-Mosquitito doit être visible.

L'image à gauche illustre l'emplacement idéal pour le BG-Mosquitito entre aires de repos, gîtes de reproduction et habitation. Placer le piège de manière à ce que personne ne puisse se blesser avec le câble d'alimentation. Installer le piège au sol à un endroit proche des lieux de reproduction ou/et de repos des moustiques, à l'abri du vent et à l'ombre, à environ 1 mètre de distance d'objets ou autres barrières naturelles (par ex. des buissons).

Vérification du fonctionnement et du positionnement

Trois jours après la mise en service du piège, contrôler le sac de capture pour savoir combien de moustiques ont été capturés. Si la météo a été mauvaise (pluie, vents forts) il y a peu de chance que les moustiques aient été actifs. Dans ce cas, prolonger la période entre les contrôles. Idem au printemps et à l'automne où la température moyenne ne dépasse pas 20°C.

Evaluer les résultats de capture : Enlever correctement le sac de capture, puis le mettre dans le congélateur pour environ 2 à 3 heures afin de tuer les moustiques ou bien laisser le sac en plein soleil, les moustiques mourront déshydratés. Ensuite, vider le contenu du sac de capture et compter le nombre de moustiques capturés.

Il est recommandé de contrôler régulièrement l'efficacité du piège pour être capable de bien le régler ou de changer sa position.

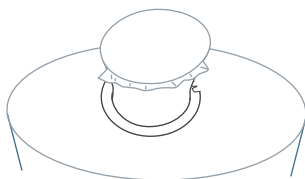
Maintenance et entretien

Les moustiques morts s'accumulent au fond du piège. Pour vider le piège, il suffit de l'ouvrir par le bas et de le secouer pour faire tomber les moustiques [F12].

Le BG-Sweetscent peut être utilisé pendant environ 8 semaines (2 mois). Ensuite, le sachet odorant doit être remplacé pour assurer l'efficacité du piège BG-Mosquitito. Le piège doit donc être vérifié au moins tous les 2 mois !

Pour pouvoir retirer la bouche d'entrée d'air et changer le sachet BG-Sweetscent, il ne doit plus avoir de moustiques vivants dans le piège. Obscurer la bouche d'entrée d'air avec du papier, une

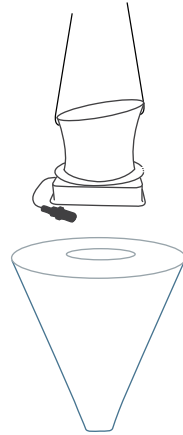
serviette de toilette ou bien un film plastique (F10). Débrancher le piège en déconnectant le câble provenant du ventilateur ou débrancher directement la prise secteur. En laissant le piège au soleil, les moustiques se déshydrateront et mourront. Cela nécessite généralement 48 heures.



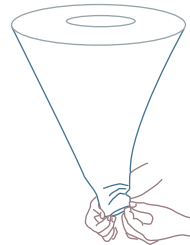
F10

Une fois qu'il n'y a plus de moustiques vivants dans le piège, suivre les étapes pour l'entretien du piège BG-Mosquitito :

1. Retirer le corps du piège de la bouche d'entrée d'air [F11].
2. Les moustiques peuvent parfois être expulsés sur le bord extérieur par le ventilateur. Secouer le piège légèrement pour faire tomber les moustiques vers le centre. Si cela ne fonctionne pas, vous pouvez souffler à travers le haut de la gaze blanche pour faire tomber les moustiques au centre.
3. La majorité des moustiques capturés se trouve au milieu du fond du piège. Ouvrir le fond du piège pour faire tomber les moustiques et le vider [F12].
4. Eliminer les moustiques proprement, soit avec les déchets ménagers ou avec les déchets biodégradables. Retirer le vieux sachet odorant de la poche intérieure.
5. Vous pouvez ensuite nettoyer le piège. Pour cela, suivre les instructions ci-dessus. Il est important que le piège, en particulier le blanc du haut de la gaze, reste propre.
6. Une fois le piège nettoyé, vous pouvez placer le nouveau sachet odorant BG-Sweetscent dans la poche intérieure située dans le corps du piège Mosquitito [F1].
7. Rattacher le corps du piège à la bouche d'entrée d'air [F5-7], la bouche d'entrée d'air et rebrancher les câbles d'alimentation.



F11



F12

Instructions pour le nettoyage : Utilisez un chiffon humide pour nettoyer le plastique du piège. N'utiliser pas de produits de nettoyage, de solvants ou d'insecticides. Les résidus de ces produits ont un effet répulsif sur les moustiques et diminuent par conséquent les captures. Ne surtout pas utiliser d'objets pointus ou abrasifs pour le nettoyage du piège BG-Mosquitito.

Merci d'utiliser uniquement les pièces et accessoires fournis par le fabricant. L'utilisation de pièces étrangères peut réduire significativement le taux de capture du BG-Mosquitito ou le rendre complètement inopérant.

Pourquoi le BG-Sweetscent est-il si important ?

Le développement du sachet odorant breveté BG-Sweetscent est le résultat de plus de 15 ans de recherche sur les moustiques à l'université de Regensburg (Ratisbonne) en Allemagne. Il est constitué de trois composants différents qui se trouvent naturellement dans la peau humaine et imitent l'odeur du corps humain. Le BG-Sweetscent augmente le taux de capture du piège, spécialement

envers les moustiques tigre.

Après l'ouverture de l'emballage, le BG-Sweetscent peut être utilisé pendant environ 8 semaines. Après ce délai, il doit être remplacé afin d'assurer l'efficacité du piège BG-Mosquitito. Vous pouvez vous réapprovisionner en BG-Sweetscent dans notre webshop: <http://www.mosquitotrap.eu>.

BG - Sweetscent™

Imite l'odeur humaine pour les pièges à moustiques Biogents.

A UTILISER UNIQUEMENT AVEC LES PIÈGES À MOUSTIQUES Biogents.

Le produit est constitué d'un sachet blanc contenant des substances présentes naturellement dans la peau humaine. Celles-ci attribuent au piège une odeur humaine.

Mode d'emploi :

Retirer le sachet blanc odorant de son emballage et le placer dans le piège à moustiques Biogents. **Ne pas ouvrir le sachet blanc.**

Informations supplémentaires :

Ne pas ouvrir l'emballage avant l'utilisation proprement dite. Conserver l'emballage pour consultation ultérieure. A utiliser uniquement comme indiqué sur la notice. Lavez-vous les mains après contact. Ne pas mettre en contact avec la nourriture.

Stokage :

Doit être stocké dans son emballage intact dans un endroit sec et bien ventilé. Si l'emballage a été ouvert et le BG-Sweetscent n'est pas utilisé immédiatement, le replacer dans son emballage plastique, l'envelopper de papier aluminium et le conserver au congélateur (-5°C). Éviter tout contact avec de forts agents oxydants acides ou basiques.

Tri des déchets :

Jeter avec les déchets ménagers (ou consulter les règles de tri de votre pays).



IRRITANT

Irritant pour la peau.

Risque de blessure ou de lésions oculaires.

Garder hors de portée des enfants.

En cas d'ingestion, consulter un médecin et lui montrer l'étiquette.

Éviter tout contact avec les yeux. En cas de contact avec les yeux, rincer immédiatement et abondamment et consulter un médecin.

Utiliser une protection pour les yeux et la figure.

Bien lire les instructions avant utilisation.

Contient de L(+)-acide lactique.

Données techniques

Poids : 0,7 kg
Dimension : 38 x 45 cm
Ventilateur : 12V DC, 3,6 Watt
Alimentation : AC Input 100 – 230V,
Fréquence : 60HZ/50HZ,
DC Output 12V 1A



ROHS[✓] CE

Déclaration CE de Conformité

Type de produit : Piège à moustiques


Produit : BG-Mosquitito™

Par la présente, nous, Biogents AG (Regensburg, Allemagne), déclarons que le produit désigné ci-dessus est conforme aux spécifications suivantes :

- DIRECTIVE 2003/108/CE DU PARLEMENT EUROPÉEN ET DU CONSEIL du 8 décembre 2003 modifiant la directive 2002/96/CE relative aux déchets d'équipements électriques et électroniques (DEEE);
- DIRECTIVE 2004/108/CE DU PARLEMENT EUROPÉEN ET DU CONSEIL du 15 décembre 2004 relative au rapprochement des législations des États membres concernant la compatibilité électromagnétique et abrogeant la directive 89/336/CEE;
- DIRECTIVE 2005/88/CE DU PARLEMENT EUROPÉEN ET DU CONSEIL du 14 décembre 2005 modifiant la directive 2000/14/CE concernant le rapprochement des législations des États membres relatives aux émissions sonores dans l'environnement des matériaux destinés à être utilisés à l'extérieur des bâtiments;
- DIRECTIVE 2006/ 2/CE DU PARLEMENT EUROPÉEN ET DU CONSEIL du 17 mai 2006 relative aux machines et modifiant la directive 95/16/CE (refonte);
- DIRECTIVE 2006/95/CE DU PARLEMENT EUROPÉEN ET DU CONSEIL du 12 décembre 2006 concernant le rapprochement des législations des États membres relatives au matériel électrique destiné à être employé dans certaines limites de tension;
- DIRECTIVE 2008/35/CE DU PARLEMENT EUROPÉEN ET DU CONSEIL du 11 mars 2008 modifiant la directive 2002/95/CE relative à la limitation de l'utilisation de certaines substances dangereuses dans les équipements électriques et électroniques, en ce qui concerne les compétences d'exécution conférées à la Commission;
- DIRECTIVE 2009/125/CE DU PARLEMENT EUROPÉEN ET DU CONSEIL du 21 octobre 2009 établissant un cadre pour la fixation d'exigences en matière d'écoconception applicables aux produits liés à l'énergie (refonte).

Le dossier de construction technique requis par cette directive est conservé au siège principal de la société Biogents AG, Weißenburgstr. 22, 93055 Regensburg, Allemagne.

Regensburg, le 10 juillet 2014


Andreas Rose
(Directeur)


Martin Geier
(Directeur)

Biogents AG
Weißenburgstr. 22
93055 Regensburg
Allemagne
biogents@biogents.com