



**TIGER TRAP PREMIUM**  
**ATTRAPE MOUSTIQUES**  
MANUEL D'INSTALLATION ET D'UTILISATION

## INFORMATIONS TECHNIQUES :

Modèle : Tiger Trap Premium (GM904G)

Voltage : 220-240V

Puissance : 15 W

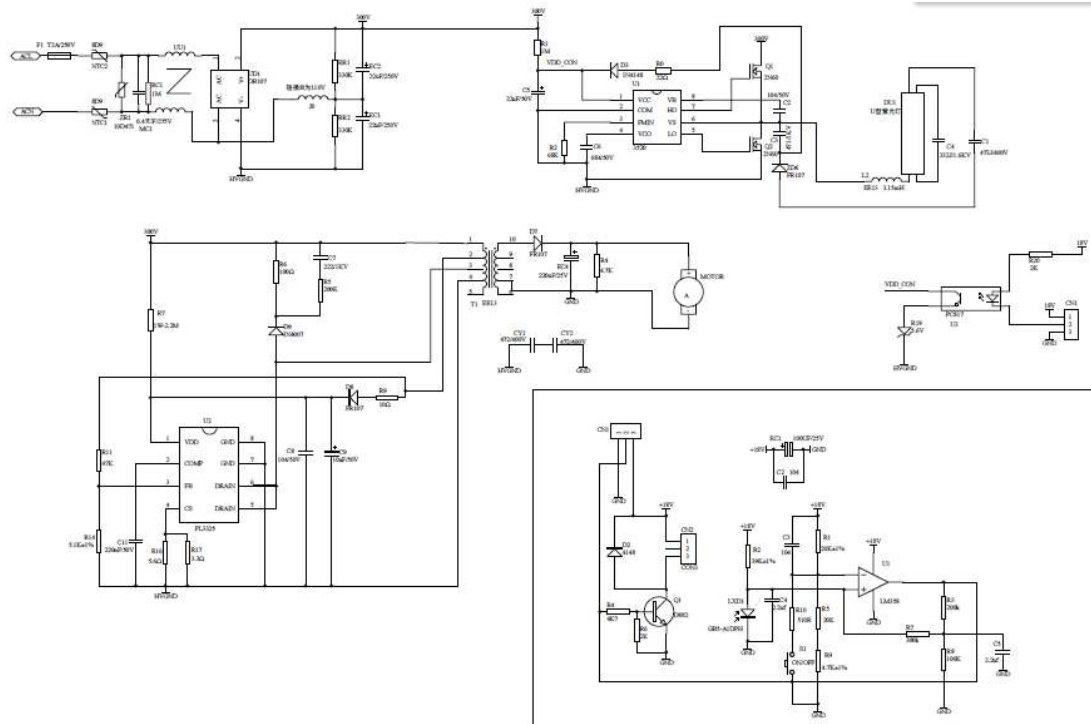
Fréquence : 50/60 Hz

Type de tube : 56V/7W

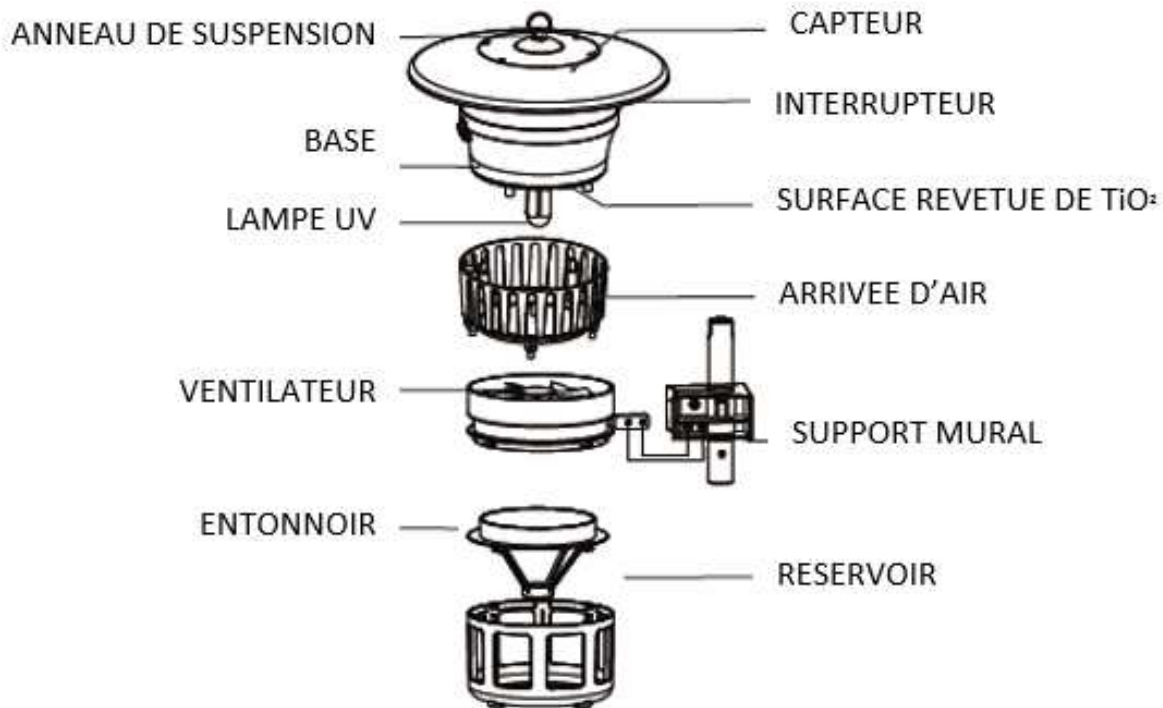
Facteur de puissance : 0.55

Couvre jusqu'à 1000 M<sup>2</sup>

## DIAGRAMME ELECTRIQUE :



## VUE ECLATÉE :





## PRECAUTIONS D'USAGE :

**À N'UTILISER QU'À L'EXTÉRIEUR DES LOCAUX  
LIRE LA NOTICE AVANT L'UTILISATION DE L'APPAREIL  
GARDER LE MANUEL POUR UN ÉVENTUEL BESOIN.**

**GARDER L'APPAREIL HORS DE LA PORTÉE DES ENFANTS. LES ENFANTS OU TOUTES PERSONNES AYANT UNE DÉFICIENCE VISUELLE, PHYSIQUE OU MENTALE NE DOIVENT PAS UTILISER CET APPAREIL SANS LA PRÉSENCE D'UN ADULTE RESPONSABLE DE LEUR SÉCURITÉ**

Attention : merci de bien lire ce manuel d'utilisation pour éviter tout risque d'électrocution, de court-circuit, de risque d'incendie ou bien des dommages sur l'appareil.

1. Garder l'appareil hors de la portée des enfants. Les enfants ou toutes personnes ayant une déficience visuelle, physique ou mentale ne doivent pas utiliser cet appareil sans la présence d'un adulte responsable de leur sécurité.
2. Ne jamais altérer, modifier ou tenter de réparer vous-même l'appareil, le fil électrique ou tout autre composant. Les réparations doivent être effectuées par un professionnel.
3. Assurez-vous que l'appareil est branché sur une prise électrique de la tension correcte. La tension doit être de 220-240V ~ - 50/60Hz - 10A.
4. Éviter de regarder pendant longtemps la lumière de l'appareil.
5. Ne jamais insérer les doigts ou des objets étrangers dans l'appareil.
6. Toujours débrancher l'appareil du courant électrique pour nettoyer l'appareil.
7. Garder l'appareil à distance de tout point d'eau et de source d'humidité.
8. Si le câble de l'appareil est endommagé, il doit être réparé ou remplacé uniquement par un professionnel.

## COMMENT FONCTIONNE VOTRE TIGER TRAP ?

Les insectes volants sont attirés par la lumière UV de l'appareil et le CO<sub>2</sub> qui est généré par la photocatalyse entre les lampes UV et le revêtement TiO<sub>2</sub>. Cela permet d'attirer le moustique et celui-ci pénètre alors dans l'appareil.

Le ventilateur aspire alors très rapidement le moustique qui sera alors capturé dans le réservoir.

Respectueux de l'environnement, votre appareil n'utilise aucun produit chimique ou de pesticide. Il fonctionne silencieusement et efficacement.

## CHOIX DU LIEU POUR INSTALLER VOTRE APPAREIL :

Respectez bien les indications ci-dessous pour optimiser le fonctionnement de votre appareil.

Votre Tiger Trap doit être placé entre « l'habitat » du moustique et vos lieux de vie tel que votre jardin et maison.

Pour que votre appareil fonctionne au mieux, pensez à l'entretenir. C'est-à-dire vider le réservoir régulièrement et changer la lampe UV une fois par an.

## INSTRUCTIONS D'INSTALLATION ET D'UTILISATION

1. Déballez l'appareil. Conservez la boîte pour y ranger l'appareil hors-saison (si nécessaire).
2. Si l'appareil est suspendu ou fixé en hauteur, le placer à environ 80 à 180 cm du sol pour obtenir un taux de prise maximal et pouvoir y accéder facilement pour le nettoyer.

3. Si l'appareil est fixé à un mur, installer le support de fixation sur le côté de l'appareil. Ce support se glisse dans la paroi latérale du Tiger Trap.
4. Mettre l'appareil sous tension (position ON). (L'interrupteur d'alimentation se situe sous la protection anti-pluie.)
5. Brancher le câble d'alimentation à une prise électrique.
6. Pour optimiser la prise d'insectes, laisser l'appareil en fonctionnement, sauf nettoyage ou maintenance.
7. Il est recommandé de placer l'appareil à 5-12 m de votre lieu de vie.
8. Le taux de prise sera supérieur la nuit. Pour les meilleurs résultats, il est recommandé de tenir l'appareil à l'écart d'autres sources lumineuses

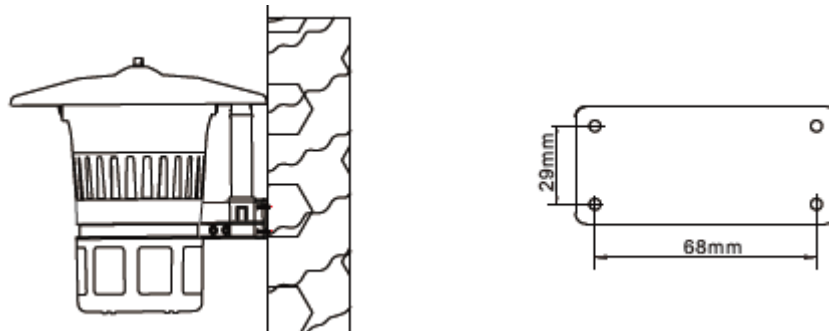
## FIXATION MURAL DE L'APPAREIL

Préparer les outils tels qu'une perceuse et un tournevis etc.

Indiquez l'emplacement de l'installation, assurez-vous qu'il y a une prise électrique disponible autour.

Mettez les pièces de fixation au mur, marquer les 4 trous qui doivent être percés. Percer les trous d'environ 35 mm de profondeur, puis mettre la vis dans les trous.

Reportez-vous au schéma ci-dessus.



Assurez-vous que l'appareil est bien fixé.

## NETTOYAGE

1. Veiller à nettoyer l'appareil une fois par semaine pour une meilleure efficacité.
  2. Mettre l'appareil hors tension et le débrancher avant de le nettoyer.
  3. Enlever la vis qui fixe le réservoir, puis tourner le réservoir dans le sens des aiguilles d'une montre. Enlever le réservoir en le saisissant par sa barre transversale près du bord. Tirer fermement. Enlever toute les saletés accumulées à l'intérieur du réservoir et du ventilateur avec une brosse (incluse). Remettre le réservoir en place et revisser.
  4. Pour un nettoyage en fin de saison, enlever les quatre vis qui fixent le boîtier du ventilateur et de la lampe. Une fois les vis enlevées, tirer doucement pour écarter le boîtier du ventilateur et le boîtier de la lampe. À l'aide de la brosse fournie, enlever la terre et les saletés du boîtier. Une fois le nettoyage terminé, aligner les trous puis resserrer les vis.
- ATTENTION : lors de la remise en place du réservoir, NE PAS APPUYER NI POUSSER sur les fenêtres de la moustiquaire.

## REPLACEMENT DE LA LAMPE

La durée de vie de la lampe est d'environ 3 000 heures (ou 4 mois environ) et elle doit être régulièrement remplacée pour garantir une efficacité UV optimale. Bien que la lumière soit visible, son pouvoir d'attraction des insectes diminue avec le temps.

1. Éteindre l'appareil, puis laisser le refroidir pour le débrancher.
2. Enlever la vis qui fixe le réservoir, puis tourner la cage dans le sens des aiguilles d'une montre. Mettre l'appareil à l'envers.

3. Enlever les quatre vis qui fixent le boîtier du ventilateur et de la lampe. Une fois les vis enlevées, tirer doucement pour écarter le boîtier. À l'aide de la brosse fourni, enlever la terre et les saletés du boîtier. Une fois le nettoyage terminé, desserrer la vis qui fixe la base de la lampe au boîtier. Glisser le support métallique sur le côté. Couvrir la lampe avec un chiffon pour se protéger les doigts et la main. Saisir la lampe (la main et les doigts protégés par le chiffon) et tirer doucement pour enlever l'ampoule de la douille.
  4. Enlever les saletés de la douille avec une brosse avant d'y placer la lampe neuve. Remettre la plaque métallique sur la base de la lampe et serrer la vis.
  5. Aligner les trous de vis du boîtier et serrer les vis.
  6. Remettre le reservoir en place.
- Des lampes de rechange sont disponibles sur le site internet FAVEX

Problème	Cause possible	Solution :
La lampe ne s'allume pas et le ventilateur ne tourne pas.	1. Pas d'alimentation électrique	1. Vérifier la fiche, la prise et le fusible ou le disjoncteur. 2. S'assurer que l'interrupteur est en position Marche (ON).
La lampe s'allume, mais le ventilateur ne tourne pas.	1. Ventilateur court-circuité	1. DÉBRANCHER L'APPAREIL : examiner le ventilateur pour s'assurer qu'il n'est pas recouvert de débris, de saletés ou d'insectes morts. Nettoyer l'appareil comme indiqué à la section « NETTOYAGE ».
Le ventilateur tourne, mais la lampe ne s'allume pas.	1. Lampe mal installée 2. Lampe grillée	1. Vérifier si les lampes sont bien insérées et alignées dans les douilles. 2. Remplacer la lampe si nécessaire en suivant les instructions de la section « Remplacement de la lampe ».

**En cas de moindre doute sur le montage ou la mise en service de cet appareil, le service SAV.**



**Importé et Distribué par FAVEX SA**  
 102 bis avenue du Président Kennedy  
 75016 Paris - France  
[www.favex.fr](http://www.favex.fr)





**Note :**

(Vous pouvez accrocher votre preuve d'achat sur cette page) :

A series of horizontal dashed lines spanning the width of the page, intended for attaching a purchase receipt.